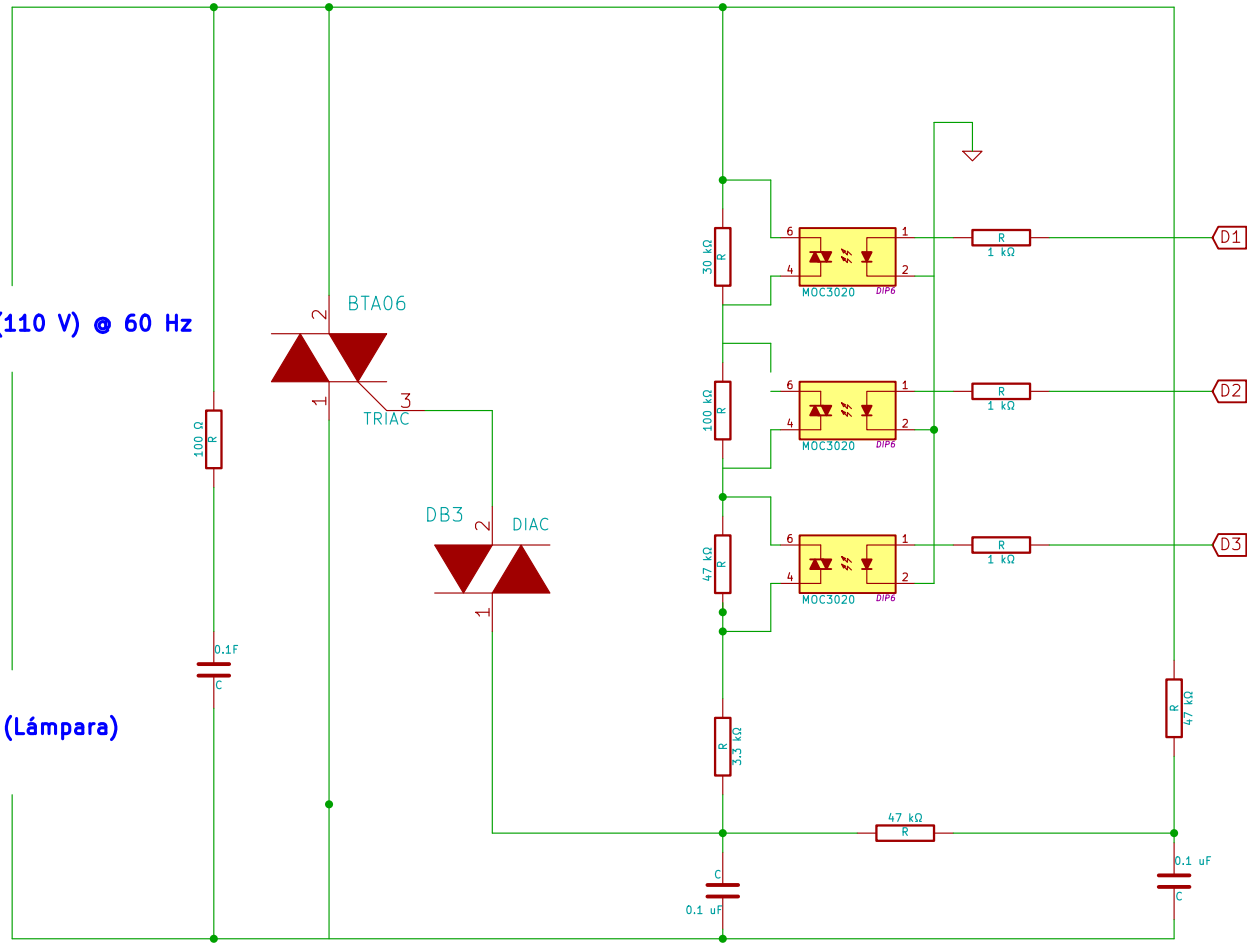


Conexión AC (110 V) Ⓢ 60 Hz

Carga (Lámpara)



File: C911_DIMMER.sch	
Sheet: /	
Title: Dimmer con Arduino. <a href="http://www.clase911.com">www.clase911.com</a>	
Size: A4	Date: 25 dec 2013
KiCad E.D.A.	Rev: 1/1